

STEP

BASIC/PLUS/MOVE



STEP BASIC



Mehr zu
vito STEP BASIC



6 Armteilvarianten *Nur mit Gleiter



Armlehne 1 Armlehne 2 Armlehne 3 Armlehne 15* Armlehne 16* Armlehne 27*



Variabel einsteckbare Kopfstütze



Metallfuß Chrom glänzend und weitere Varianten zur Auswahl



Querschläfer-Funktion für großzügige Liegeflächen

VIEL PLATZ FÜR INDIVIDUALITÄT

Komfort mit System:

- 6 Armlehnen zur Auswahl
- 3 Sitzausführungen
- 3 Sitzhöhen
- 9 Fußvarianten
- 3 Nahtvarianten
- Große Bezugsvielfalt in Lederstoffen



Funktionen:

- Komfortbett mit Stauraum, Querschläfer, Stauraum
- Hocker, Kissen und Kopfstütze als Zubehör

STEP BASIC



9 Fußvarianten in drei Höhen: 12, 15 und 18 cm



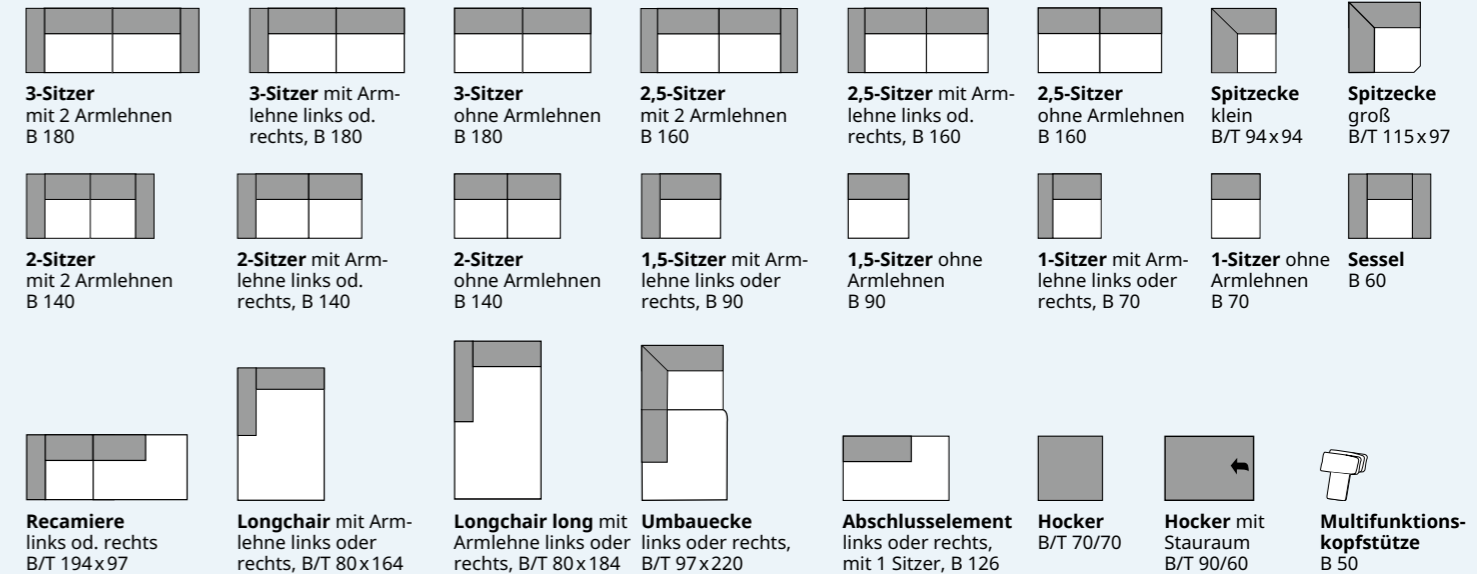
Metallkufe



Chrom glänzend

*Nur unter den Armlehnen 1 und 3 möglich!

Auszug aus dem Typenplan Alle Maße B/H/T ca.-Maße in cm zzgl. der jeweiligen AL-Breite, Sitzhöhe 42, 45 oder 48 cm.



STEP PLUS



Mehr zu vito STEP PLUS



Qualität im Detail:

- 6 Armlehnen zur Auswahl
- 3 Sitzausführungen
- 9 Fußvarianten
- 3 Nahtvarianten
- Große Bezugsvielfalt in Stoff, Leder und Kunstleder



Funktionen:

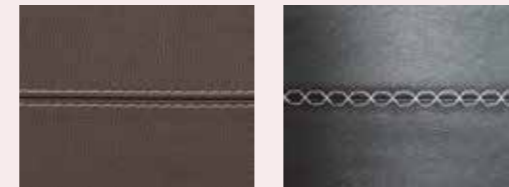
- Teilmotorische Schlaffunktion
- Teilmotorische Relaxfunktion (27 cm Wandabstand notwendig)
- Hocker, Kissen und Kopfstütze als Zubehör

6 Armteilvarianten *Nur mit Gleiter



Armlehne 3 Breite: 19cm Armlehne 5 Breite: 13cm Armlehne 21 Breite: 22cm
 Armlehne 4* Breite: 19cm Armlehne 6* Breite: 12cm Armlehne 27* Breite: 22cm

Kontrastnähte



Zweinadeloptik abgesetzt in der Farbe beige Wabenstichoptik abgesetzt in der Farbe beige



Teilmotorische Relaxfunktion mit Bedienelement in der Armlehne



Maximal Entspannen in Verbindung mit der Multifunktionskopfstütze



Mit der Drehsitzfunktion ganz bequem in Relaxstellung zu bringen

STEP PLUS

ENTSPANNT MIT RELAXFUNKTION



Wall Away Funktion



9 Fußvarianten



Metallkufe



*Nur unter den Armlehnen 3 und 21 möglich!

Auszug aus dem Typenplan Alle Maße B/H/T ca.-Maße in cm zzgl. der jeweiligen AL-Breite, Sitzhöhe 47cm.

 3-Sitzer mit 2 Armlehnen B 160	 3-Sitzer mit Armlehne links od. rechts, B 160	 3-Sitzer ohne Armlehnen B 160	 2,5-Sitzer mit 2 Armlehnen B 140	 2,5-Sitzer mit Armlehne links od. rechts, B 140	 2,5-Sitzer ohne Armlehnen B 140	 Spitzecke klein B 96	 Segmentecke B 112
 2-Sitzer mit 2 Armlehnen B 120	 2-Sitzer mit Armlehne links od. rechts, B 120	 2-Sitzer ohne Armlehnen B 120	 1,5-Sitzer mit 2 Armlehnen groß B 89	 1,5-Sitzer mit Armlehne links oder rechts groß, B 89	 1-Sitzer mit Armlehne links oder rechts, B 63	 1-Sitzer ohne Armlehnen B 63	 Sessel mit 2 Armlehnen B 60
 Longchair long mit Armlehne li. od. re., Schlaffkt. teilmotorisch, B/T 100x185-211	 Longchair long mit Armlehne links oder rechts, B/T 80x185	 Umbauecke links oder rechts, B/T 96x220	 1-Sitzer mit 2 Armlehnen, Relax teilmotorisch, B 63	 1-Sitzer ohne Armlehnen, Relax teilmotorisch, B 63	 Hocker B/T 66/66	 Hocker mit Stauraum B/T 122/66	 Multifunktionskopfstütze B/H/T 52x30x25

STEP MOVE

Rückentiefenverstellung



Mehr zu vito STEP MOVE



VOLL BEWEGLICH IM RÜCKEN

8 Fußvarianten in drei Höhen: 12, 15 und 18 cm **Metallkufe**



6 Armteilvarianten *Nur mit Gleiter



Armlehne 1+15: Breite 19cm
Armlehne 2+16: Breite 12cm
Armlehne 3+27: Breite 22cm



Rückentiefenverstellung, Rücken in zwei Positionen fixierbar, manuell oder motorisch erhältlich



Longchair mit belüftetem Stauraum unter der aufklappbaren Sitzfläche



Aufklappbarer Hocker mit praktischem Stauraum

Auf einen Blick:

- 6 Armlehnen zur Auswahl
- 3 Sitzausführungen
- 3 Sitzhöhen
- 8 Fußvarianten
- 3 Nahtvarianten
- Große Bezugsvielfalt in Stoff, Leder und Kunstleder

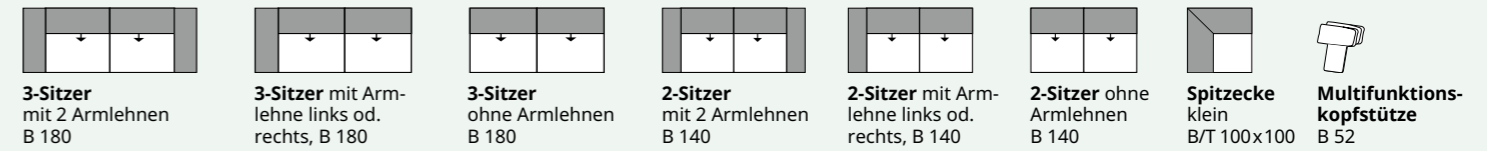


Funktionen:

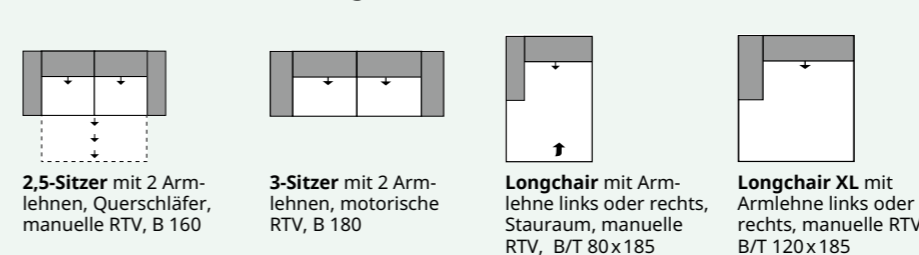
- Rückentiefenverstellung, Querschläfer, Stauraum
- Hocker, Kissen und Kopfstütze als Zubehör



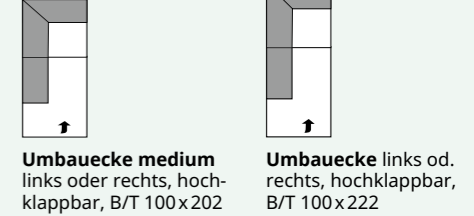
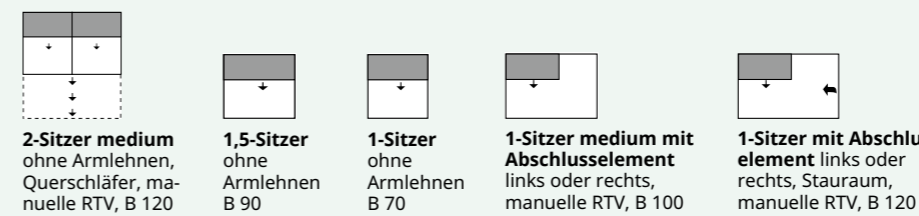
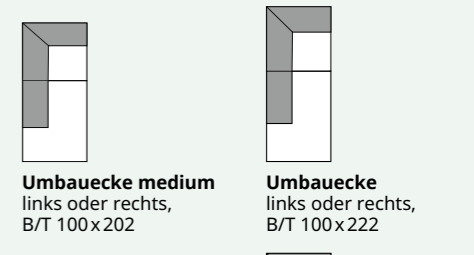
Auszug aus dem Typenplan Alle Maße B/H/T ca.-Maße in cm zzgl. der jeweiligen AL-Breite, Sitzhöhe 42, 45 oder 48 cm.



Mit Rückentiefenverstellung (RTV)



Rücken fest

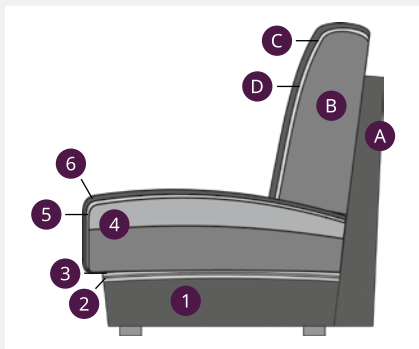




STEP BASIC/PLUS/MOVE

3 Sitzausführungen Rückenkissen immer aus ergonomisch geformtem Schaumstoff.

Sandwichaufbau



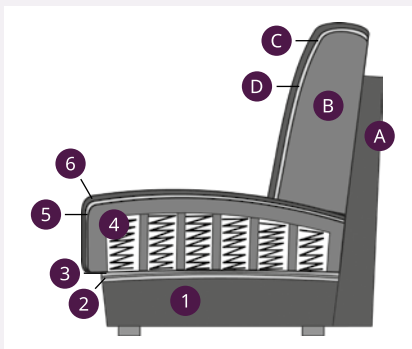
Sitz

- 1) Gestell
- 2) Wellenunterfederung
- 3) Abdeckung der Wellenfeder
- 4) Sandwichaufbau (fest markierter Sitz)
- 5) Abdeckung aus Watte
- 6) Bezugsmaterial

Rücken

- A) Gestell
- B) Schaum (fester Rücken)
- C) Abdeckung aus Watte
- D) Bezugsmaterial

Federkern



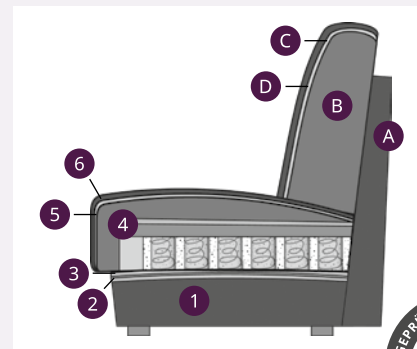
Sitz

- 1) Gestell
- 2) Wellenunterfederung
- 3) Abdeckung der Wellenfeder
- 4) Federkern (fest markierter Sitz)
- 5) Abdeckung aus Watte
- 6) Bezugsmaterial

Rücken

- A) Gestell
- B) Schaum (fester Rücken)
- C) Abdeckung aus Watte
- D) Bezugsmaterial

Tonnentaschenfederkern



Sitz

- 1) Gestell
- 2) Wellenunterfederung
- 3) Abdeckung der Wellenfeder
- 4) Tonnentaschenfederkern (fest markierter Sitz)
- 5) Abdeckung aus Watte
- 6) Bezugsmaterial

Rücken

- A) Gestell
- B) Schaum (fester Rücken)
- C) Abdeckung aus Watte
- D) Bezugsmaterial

